

Automatické hydraulické pánty

8011 Hydraulický pánt BILOBA stena-sklo 100kg

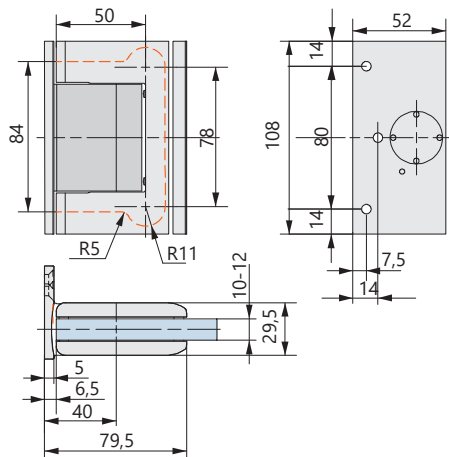
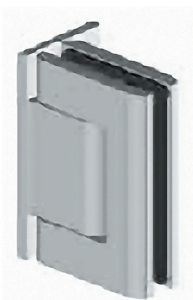
- hydraulický pánt s **jednostrannou** montážnou platňou
- nastaviteľná rýchlosť zatvárania
- šírka dverného krídla 700-1000 mm
- montáž: sklo-stena
- aretácia: 90°-0°-90°
- hrúbka skla 8-12 mm

Ef

Gc

E

281,13 € | 259,28 € | 259,28 € | /kus



8010 Hydraulický pánt BILOBA stena-sklo 100kg

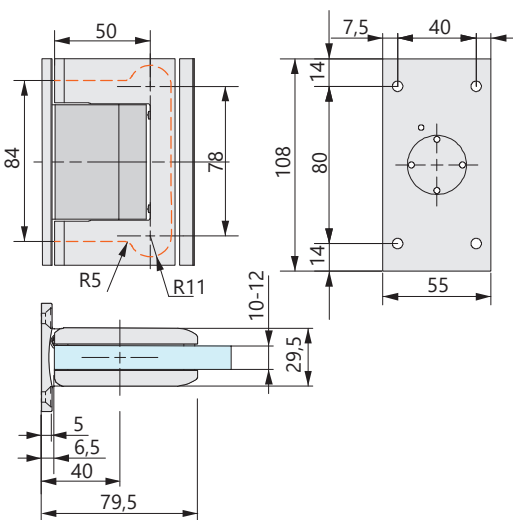
- hydraulický pánt s **obojsstrannou** montážnou platňou
- nastaviteľná rýchlosť zatvárania
- šírka dverného krídla 700-1000 mm
- montáž: sklo-stena
- aretácia: 90°-0°-90°
- hrúbka skla 8-12 mm

Ef

Gc

E

281,13 € | 259,28 € | 259,28 € | /kus



8010JC

- nastaviteľný nulový bod +/- 6°
- IBA 10 mm skla

M

N

287,89 € | 302,82 € | /kus

8015 Hydraulický pánt BILOBA sklo-sklo 100kg

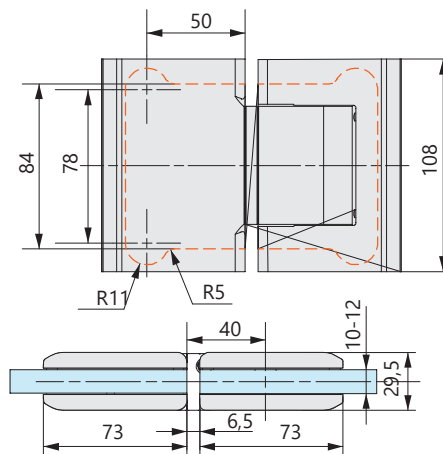
- hydraulický pánt
- nastaviteľná rýchlosť zatvárania
- šírka dverného krídla 700-1000 mm
- montáž: sklo-sklo
- aretácia: 90°-0°-90°
- hrúbka skla 8-12 mm

Ef

Gc

E

387,10 € | 349,53 € | 349,53 € | /kus



8015JC

- nastaviteľný nulový bod +/- 6°
- IBA 10 mm skla

M

N

398,73 € | 413,67 € | /kus



- iné povrchové úpravy a prevedenia hydraulických pántov sú k dispozícii na dopyt

Pri kompletnej realizácii poskytujeme 20% zľavu na kovanie

Samozatvárače

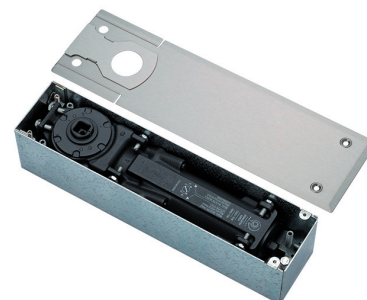
SKLENÁRSTVO
SKLOFIX

DC475 podlahový samozavárač

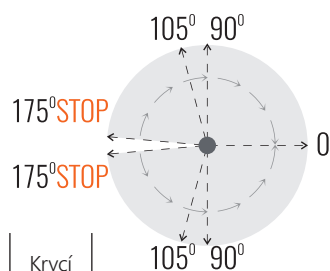
300kg



- nastaviteľná sila uzatvárania EN 2-6 (28-60Nm)
- doporučené pre veľké alebo veľmi namáhané dvere do 300 kg
- aretácia pri 90°, 105° alebo bez aretácie
- kontrola uzatvárania od 175° v dvoch smeroch
- dva nezávislé termostatické piesty na presné a kontrolované uzatváranie
- minimalizovaná sila, ktorá je potrebná na otváranie, aby sa uľahčilo používanie dverí deťmi a staršími ľuďmi
- dobrá nastaviteľnosť polohy v cementovom boxe vo všetkých smeroch: po šírke 6 mm, po dĺžke 5 mm na výšku 9 mm
- oceľové telo a pozinkovaný cementový box



Aretácia jednotlivých modelov



Kód produktu	Aretácia			Doporučená šírka dverí	Doporučená max. výška dverí	Max. hmotnosť dverí	Sila	Tip osky	Krycí plech
	0°	90°	105°						
DC4755	<input checked="" type="checkbox"/>	<input checked="" type="checkbox"/>		850-1400 mm	2500 mm	300 kg	28-60 Nm	Nemecká obdĺžniková	M
DC4750	<input checked="" type="checkbox"/>		<input checked="" type="checkbox"/>						
DC4752	<input checked="" type="checkbox"/>								

M

607,60 € /kus

D-PT10-SET sada s hydraulickým spodným a horným pántom

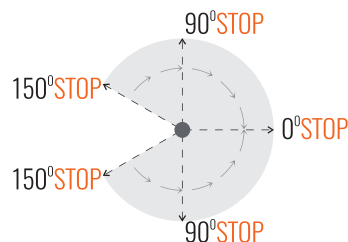
100kg



- použitie iba pre interiérové dvere
- tvrdené bezpečnostné sklo 8, 10 alebo 12 mm
- obojstranne otváracie dvere
- maximálna nosnosť dverného krídla 100 kg
- maximálna šírka: 1000 mm
- maximálna výška: 2400 mm
- rozmery pántu: 186 x 68 x 35 mm
- rozmery montážnej platne: 110 x 48 x 9 mm
- mechanizmus testovaný na 500.000 cyklov
- sila EN3
- nastavenie polohy v 2 smeroch (+/- 2 mm), +/- 4° okolo nulovej polohy



Aretácia jednotlivých modelov



montážna platňa na podlahu s nastaviteľnosťou v 2 smeroch (+/-) 2 mm	1
spodný rohový hydraulický pánt	1
horný pánt	1
horná oska	1

Kód produktu	Aretácia			Doporučená šírka dverí	Doporučená max. výška dverí	Max. hmotnosť dverí	Sila	Tip osky	Krycí plech
	0°	90°	105°						
D-PT10-SET	<input checked="" type="checkbox"/>	<input checked="" type="checkbox"/>		1000 mm	2500 mm	100 kg	22 Nm	Špeciálna	M

M

292,37 € /kus